

風速計

015A - □ (電流出力)



概要

この015型風速計は正確で丈夫で経済的な風速計で、
長期間メンテナンスなしで観測可能です

特徴

- ☆ 測定範囲60m/s
- ☆ 低速起動
- ☆ 広い使用温度範囲
- ☆ 精度 ±1.5%
- ☆ 材質はステンレスとアルミ使用

PREDE 株式会社 **プリード** キップ&ゾーネン日射計 ギル社超音波風速計メットワン社 他
本社 〒197-0802 東京都あきる野市草花 1117
技術研究所 〒197-0012 東京都福生市加美平 1-26-8 笹本ビル
TEL042-539-3755 FAX 042-539-3757
Homepage: <http://www.prede.com/> E-mail: prede@gb3.so-net.ne.jp

1. 名称・型式

名称：風速計 型式：015A-□

2. 仕 様

【風速センサー】

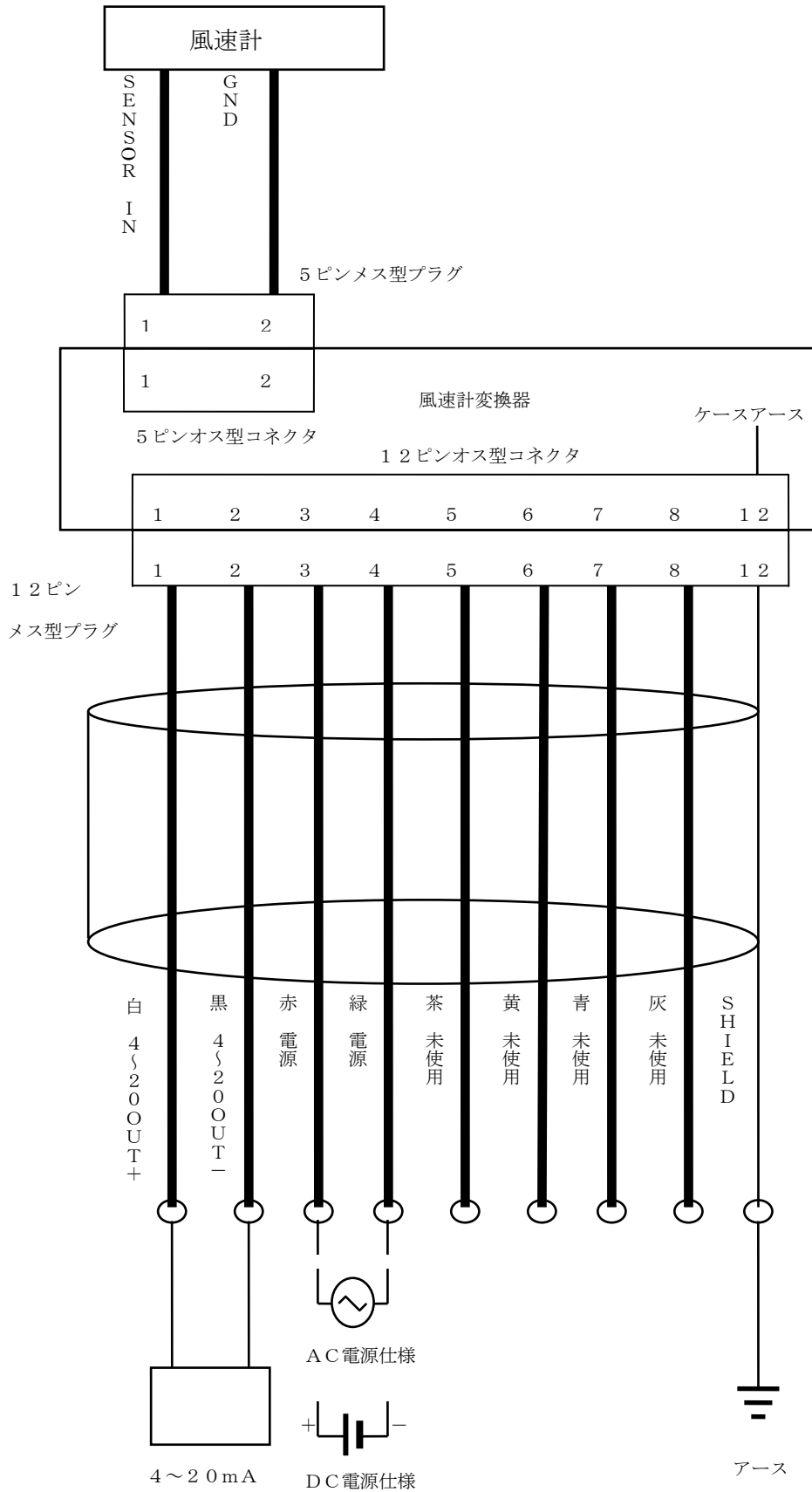
測定範囲	: 0.5~60m/s
耐風速	: 60m/s
起動風速	: 0.5m/s
精 度	: ±1.5%FS (50 m/s まで)
使用温度範囲	: -50~70℃
パルス発生センサー	: 磁気リードスイッチ
パルス周波数	: 60m/S-74.464Hz
接点容量	: 10mA max
カップ材質	: 014A アルミカップ (標準在庫品)
耐用年数 (※)	: ベアリング ; 約2年 : 本体 ; 約3年

【変換器】

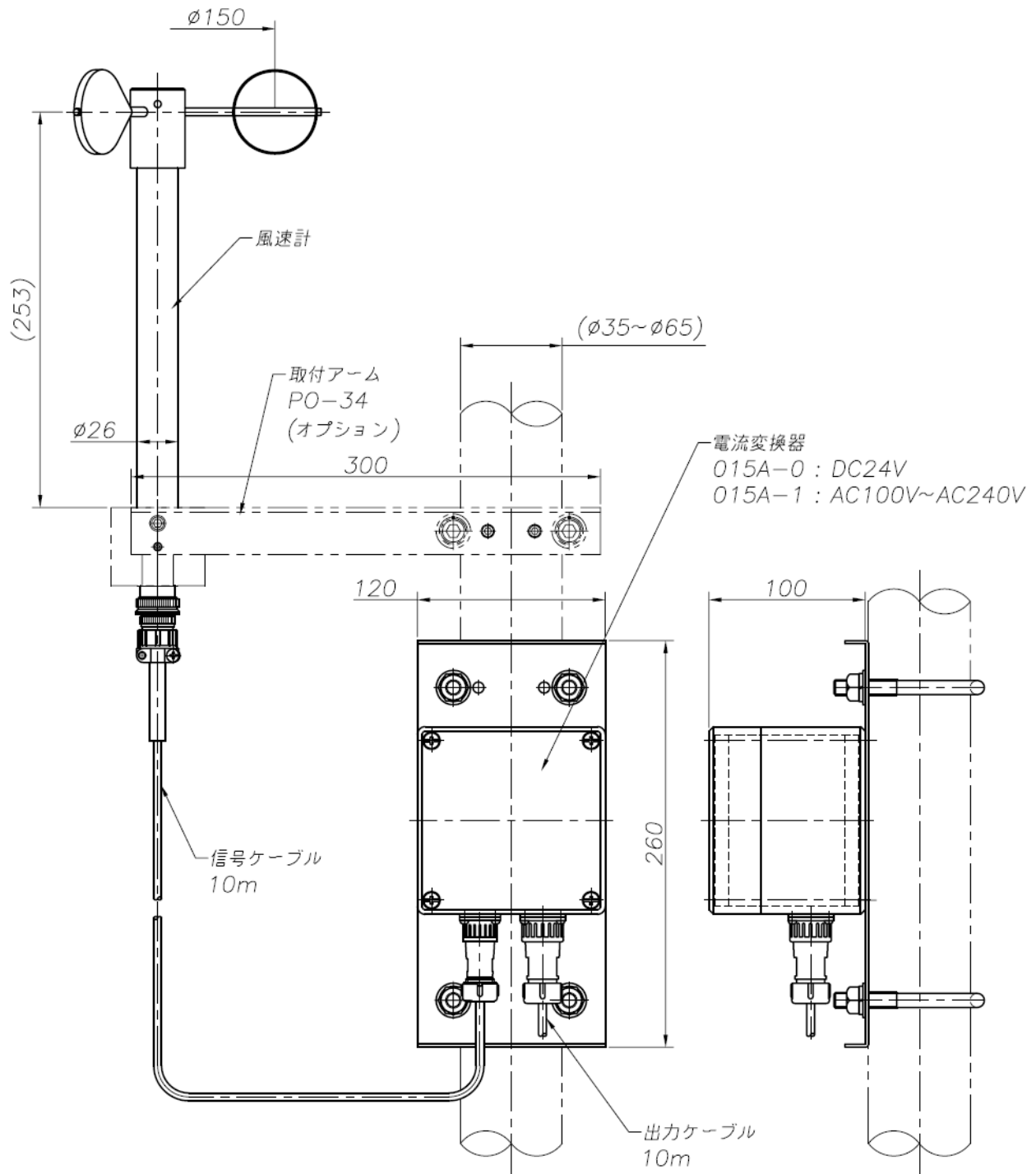
電 源	: 015A-0 ; DC24V (消費電流 100mA) : 015A-1 ; AC100~240V (消費電流 100mA)
出 力	: 0~60m/S - 4~20mA
保護回路	: サージアブソーバ内蔵
耐用年数 (※)	: 約5年

※： 耐用年数は平均的な環境下での使用時のものです。使用環境により耐用年数は大きく変動します。耐用年数は保証期間ではございませんのでご注意ください。

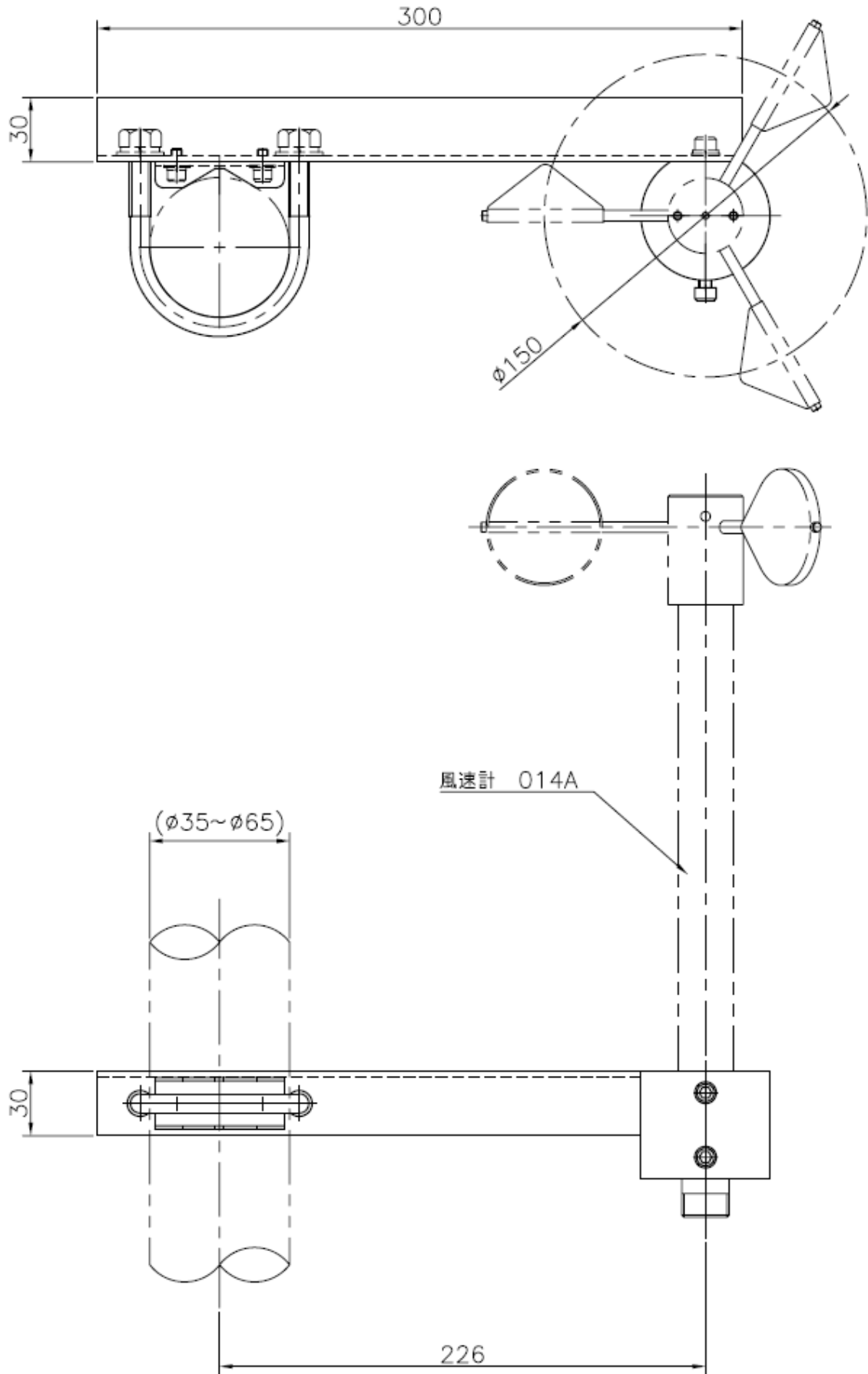
3. 結 線



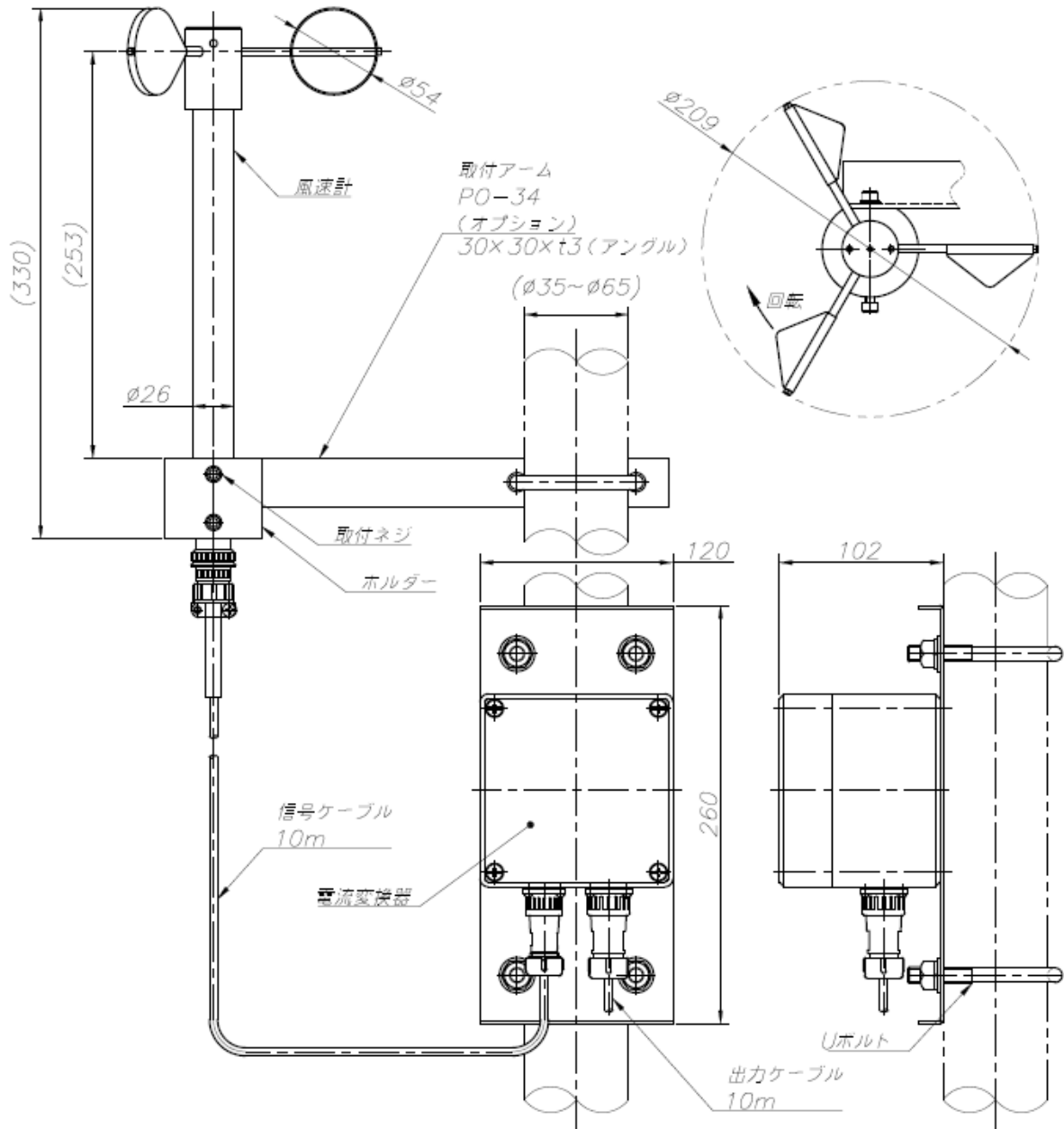
4. 外 観



取付アーム PO-34 (オプション)



5. 取付仕様



取付方法 オプション無し

1. 風速計・電流変換器を固定します。
2. 風速計と電流変換器を信号ケーブルで接続します。
3. 電流変換器に出力ケーブルを接続します。
4. 仕様の結線を参考に接続します。

仕様 015A

- 電力供給 : AC100~240V
出力 : DC4~20mA = 0~60m/s
測定範囲 : 0.5~45m/s
出力精度 : ±1.5%
耐風速度 : 60m/s
重量 : 約0.5kg (風速計) ・ 約1.5kg (電流変換機)
結線 : 白 → 風速出力-
黒 → 風速出力+
赤 → DC24V+ or AC100~240V
緑 → DC24V- or AC100~240V

取付方法 オプション付き

1. 風速計をホルダーに取付ネジで固定します。
2. 取付アーム・電流変換器をボールに固定します。
3. 固定にはUボルトを使用します。
4. 風速計と電流変換器を信号ケーブルで接続します。
5. 電流変換器に出力ケーブルを接続します。
6. 仕様の結線を参考に接続します。

